

2017-국가직(추가)-컴퓨터일반-나형-해설-곽후근

1. TCP(Transmission Control Protocol)와 IP(Internet Protocol)에 대한 설명으로 옳지 않은 것은?

- ① TCP는 호스트 사이에 신뢰성 있는 스트림(stream) 전송 서비스를 제공한다.
- ② IP는 수신 측 IP 주소를 바탕으로 라우팅 테이블을 갱신한다.
- ③ TCP는 연결 지향형 프로토콜로서 실제 데이터를 전송하기 전에 연결을 설정한다.
- ④ IP는 신뢰성을 보장하지 않는 비연결 지향형 프로토콜이다.

정답 체크)

(2) 라우팅 테이블에 포함해야 하는 필수 정보는 (목적지 호스트, 다음 홉)의 조합이다. 필수 정보 중에 변하는 정보는 목적지 호스트(수신 측 IP 주소)가 아니라 다음 홉이다. 그러므로 IP는 다음 홉 주소를 바탕으로 라우팅 테이블을 갱신한다.

오답 체크)

(1) TCP는 송신 데이터에 대한 ACK를 수신하기 때문에 신뢰성 있는 스트림 전송 서비스를 제공한다.

(3) TCP는 실제 데이터를 전송하기 전에 3-way handshaking을 수행한다.

(4) IP는 네트워크 계층 프로토콜로 신뢰성을 보장하지 않고 비연결 지향형이다. 신뢰성과 연결 지향은 그 위의 계층은 전송 계층에서 TCP가 제공한다.

2. IPv4 주소를 클래스별로 분류했을 때, C 클래스에 해당하는 것은?

- ① 12.34.56.78
- ② 111.11.11.11
- ③ 123.12.31.12
- ④ 222.22.22.22

정답 체크)

(4) C 클래스는 처음 3비트가 110으로 시작한다(이를 10진수로 바꾸면 192에서 223으로 시작함).

오답 체크)

(1), (2), (3) A 클래스는 처음 1비트가 0으로 시작한다(이를 10진수로 바꾸면 0에서 127로 시작함). 다음의 그림은 IPv4 주소 클래스를 나타낸다.

클래스	첫째 옥텟 IP	최상위 비트	범위	호스트 수	네트워크 수	블록
Class A	0~127	0	0.0.0.0~127.0.0.0	16,277,216	128	/8
Class B	128~191	10	128.0.0.0~191.255.0.0	65,536	16,384	/16
Class C	192~223	110	192.0.0.0~223.255.255.0	256	2,097,152	/24
Class D	224~239	1110	224.0.0.0~239.255.255.255	N/A(268,435,456)		N/A
Class E	240~255	1111	240.0.0.0~247.255.255.255	N/A(268,435,456)		N/A

3. 운영체제의 스케줄링 기법에 대한 설명으로 옳지 않은 것은?

- ① FCFS(First-Come-First-Served) 스케줄링은 비선점(non-preemptive) 방식으로 실행 중인 프로세스가 종료하면 준비 큐에서 가장 오래 대기한 프로세스를 다음 실행 프로세스로 선정한다.
- ② RR(Round-Robin) 스케줄링은 선점(preemptive) 방식으로 프로세스를 정해진 시간 할당량만큼 실행 후 종료하지 못하면 준비 큐로 이동시킨다.
- ③ 비선점 SJF(Shortest-Job-First) 스케줄링은 준비 큐에서 예상 전체 실행시간이 가장 짧은 프로세스를 다음 실행 프로세스로 선정한다.
- ④ 선점 SJF 스케줄링은 SRTF(Shortest-Remaining-Time-First) 스케줄링이라고 불리며 비선점 SJF 스케줄링에서 발생할 수 있는 기아상태(starvation) 문제를 해결한다.

정답 체크)

(4) SRTF는 비선점 SJF에서 발생하는 기아상태를 해결하지 못한다. 왜냐하면, SRTF는 남아 있는 실행 시간으로 계속 선점되기 때문에 남아 있는 실행 시간이 긴 프로세스가 기아가 발생할 수 있다.

오답 체크)

- (1) FCFS는 FIFO 방식이기 때문에 비선점이고, 준비 큐에서 시간 순으로 가장 오래 대기한 프로세스(제일 처음 들어온 프로세스)를 선택해서 처리한다.
- (2) RR는 시간 할당량(time quantum or time slice)만큼 실행 후 다른 프로세스가 선점해서 실행하는 방식이다.
- (3) 비선점 SJF는 실행 시간을 기준으로 가장 짧은 프로세스를 선택한다.

4. 가상 객체와 실세계를 접목하여 현실감 있는 정보를 제공하는 기술은?

- ① 지리정보 시스템(geographical information system)
- ② 증강현실(augmented reality)
- ③ 생체인식(biometrics)
- ④ 사물인터넷(Internet of Things)

정답 체크)

(2) 현실을 기반으로 가상 정보를 실시간으로 결합하여 보여주는 기술이다.

오답 체크)

(1) 지역에서 수집한 각종 지리 정보를 수치화하여 컴퓨터에 입력 · 정보 · 처리하고, 이를 사용자의 요구에 따라 다양한 방법으로 분석 · 종합하여 제공하는 정보 처리 시스템을 말한다(네비게이션)

등에 이용).

(3) 개인마다 다른 지문, 홍채, 땀샘 구조, 혈관 등 개인의 독특한 생체 정보를 추출하여 정보화시키는 인증 방식이다.

(4) 인터넷을 기반으로 사물들을 연결하여 정보를 상호 소통하는 기술이다.

5. 10진수 -11을 5비트 2진수로 표현한 것은? (단, 부호 있는(signed) 2진수는 2의 보수로 표현된다)

- ① 10101
- ② 11101
- ③ 01101
- ④ 10100

정답 체크)

(1) 다음과 같은 단계를 거쳐 10진수를 2의 보수로 바꾼다.

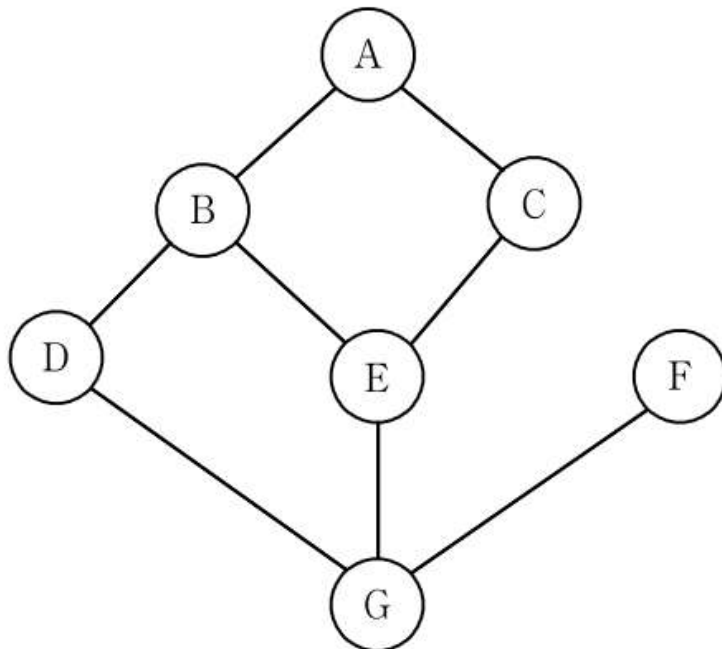
1011 : 10진수 11을 이진수로 바꾼다.

01011 : 5비트이므로 비트 수 만큼 앞에 0을 붙인다(만약, 비트수 조건이 주어지지 않으면 이진수 앞에 0을 하나 붙인다).

10100 : 1의 보수로 바꾼다(각 비트를 반전한다).

10101 : 2의 보수로 바꾼다(1의 보수에 +1을 한다).

6. 다음 그래프의 정점 A에서부터 깊이 우선 탐색(DFS: Depth First Search)과 너비 우선 탐색(BFS: Breadth First Search)을 수행할 때, 방문 순서를 옳게 짝지은 것은? (단, 방문하지 않은 인접 정점이 2개 이상인 경우 알파벳 오름차순으로 방문한다)



- ① DFS : A-B-D-G-F-C-E
BFS : A-B-C-D-E-F-G
- ② DFS : A-B-D-G-F-C-E

BFS : A-B-C-D-E-G-F

③ DFS : A-B-D-G-E-C-F

BFS : A-B-C-D-E-F-G

④ DFS : A-B-D-G-E-C-F

BFS : A-B-C-D-E-G-F

정답 체크)

(4)

DFS : A-B-D-G-E-C-F

- A에서 B를 탐색한다. B에서 D를 탐색한다. D에서 G를 탐색한다. G에서 E를 탐색한다. E에서 C를 탐색한다. 더 이상 갈 곳이 없다. 스택을 이용해서 backtracking한다.

- E로 backtracking하나 갈 곳이 없다.

- G로 backtracking하고 방문하지 않은 F를 방문한다.

BFS : A-B-C-D-E-G-F

- A에서 B와 C를 방문한다(큐를 이용한다). B에서 D와 E를 방문한다.

- C에서는 방문할 곳이 없다. D에서 G를 방문한다.

- E에서는 방문할 곳이 없다. G에서 F를 방문한다. F에서는 방문할 곳이 없다.

7. 다음 후위(postfix) 표기식을 전위(prefix) 표기식으로 바꾼 것은? (단, 표기식에서 +, -, *, /는 연산자이고 A, B, C, D, E는 피연산자이다)

ABC*D/+E-

① --A*/BCDE

② -/*+ABCDE

③ +/*-ABCDE

④ --A/*BCDE

정답 체크)

(4) 후위를 전위로 바꾸는 과정은 다음과 같다.

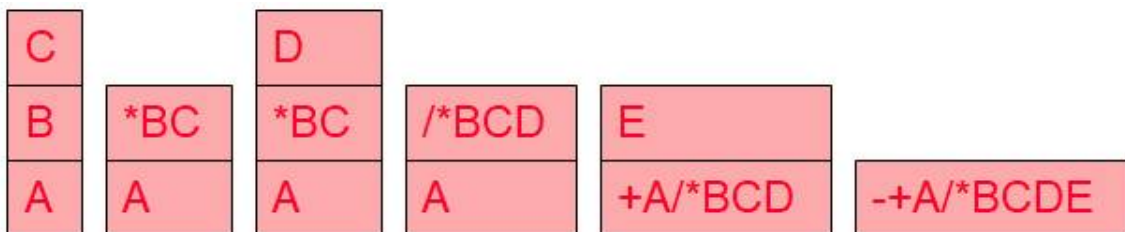
- 수식의 앞에서부터 뒤로 읽어 들인다.

- 피연산자는 스택에 push한다.

- 연산자이면 스택에서 pop을 두 번하여 연결한다. 첫 번째 pop는 피연산자A이고, 두 번째 pop는 피연산자B라고 하면, 순서는 "연산자 - 피연산자B - 피연산자A"이다. 결과를 스택에 push한다.

- 위의 과정을 입력스트링이 끝날 때까지 반복한다.

적용 결과를 그림으로 나타내면 다음과 같다.



8. 가상 기억장치 기술에 대한 설명으로 옳지 않은 것은?

- ① 가상 주소(virtual address)에서 물리 주소(physical address)로의 주소 변환(address translation)이 이루어진다.
- ② 가상 주소와 물리 주소의 비트 수가 서로 다를 수 있다.
- ③ 다중 프로그래밍 정도(degree of multiprogramming)가 높아짐에 따라 CPU 이용률(utilization)은 계속 높아진다.
- ④ 서로 다른 프로세스가 동일한 물리 기억장치 영역을 공유할 수 있다.

정답 체크)

(3) 다중 프로그래밍 정도가 높아짐에 따라 CPU 이용률이 낮아지는 현상(스레싱, 페이지 교체가 빈번하게 발생)이 발생한다.

오답 체크)

- (1) 가상 주소(논리 주소)에서 물리 주소로 변환이 이뤄진다.
- (2) 페이지 테이블의 매핑에 따라 가상 주소와 물리 주소의 비트 수가 다를 수 있다.
- (4) 공유 페이지가 가능하다(교착상태 해결을 위한 공유).

9. 다음 2진 표현이 나타내는 IEEE 754 표준 단정도(single precision) 부동소수점 수의 값은?

11000001110101010000000000000000

- ① +5.3125₍₁₀₎
- ② -26.625₍₁₀₎
- ③ +21.25₍₁₀₎
- ④ -13.3125₍₁₀₎

정답 체크)

(2) IEEE 754의 조건은 다음과 같다.

- $\pm 1.bbbb\dots bbb \times 2^{\pm E}$
 - 지수(8비트), 바이어스(127), 가수(23비트)
- 주어진 비트와 IEEE 754의 조건을 적용하면 다음과 같다.
- 부호 = 1 (음수)
 - 지수 = 10000011 - 01111111 = 100 (4)
 - 가수 = 1010101 -> 11010101 (1 생략)
 - 결과 : $1.1010101 \times 2^4 = 11010.101 = 26.625$

10. UNIX에서의 프로세스 간 통신(interprocess communication)에 대한 설명으로 옳지 않은 것은?

- ① 세마포어(semaphore) 동작은 중단될 수 없는 원자성을 가진다.
- ② 시그널(signal)은 커널 혹은 프로세스가 다른 프로세스에게 비동기적으로 특정 사건을 통지하는데 사용된다.
- ③ 지명 파이프(named pipe)를 통해 통신하는 프로세스 간에는 부모-자식 관계가 요구된다.
- ④ 공유 메모리(shared memory)에 대한 상호 배제(mutual exclusion)는 운영체제가 보장하지 않는다.

정답 체크)

(3) 파이프에는 일반 파이프와 지명 파이프가 존재한다. 일반 파이프는 한방향 통신을 수행하며, 생성자와 소비자 관계를 가진다. 그리고 지명 파이프는 양방향 통신을 수행하며, 어떠한 관계도 가지지

않는다.

오답 체크)

(1) 세마포어 S는 정수값을 가지는 변수이며, P와 V라는 명령에 의해서만 접근할 수 있다. P는 임계 구역에 들어가기 전에 수행되고, V는 임계 구역에서 나올 때 수행된다. 이때 변수 값을 수정하는 연산은 모두 원자성을 만족해야 한다. 다시 말해, 한 프로세스(또는 스레드)에서 세마포어 값을 변경하는 동안 다른 프로세스가 동시에 이 값을 변경해서는 안 된다.

(2) 신호는 유닉스, 유닉스 계열, POSIX 호환 운영 체제에 쓰이는 제한된 형태의 프로세스 간 통신이다. 신호는 프로세스나 동일 프로세스 내의 특정 스레드로 전달되는 비동기식 통보이다. 여기서 특정 사건이란 프로세스 중단 신호 등을 의미한다.

(4) 공유메모리의 상호 배제는 사용자가 세마포어 등을 통해 구현해야 한다.

11. 폭포수(waterfall) 모델의 변형으로 산출물보다는 각 개발 단계의 테스트에 중점을 두며, 테스트 활동이 분석 및 설계와 어떻게 관련되어 있는지 보여주는 소프트웨어 개발 모델은?

- ① 나선형(spiral) 모델
- ② 단계적 개발(phased development) 모델
- ③ 원형(prototyping) 모델
- ④ V 모델

정답 체크)

(4) 각 단계별로 요구 분석(시스템 테스트), 시스템 설계(통합 테스트), 상세 설계(단위 테스트)를 수행한다.

오답 체크)

(1) Boehm이 제안했고, 폭포수와 프로토타입(원형)의 장점에 위험 감소 메커니즘(risk reduction mechanism)을 추가하였다. 폭포수의 장점은 중간 산출물이 명확하여 관리하기 좋은 것이고, 원형의 장점은 사용자의 요구를 더 정확히 추출할 수 있다는 것이다. 이 둘을 결합한 것이 나선형이다.

(2) 개발 사이클이 짧은 환경에 적용한다(빠른 시간 안에 시장에 출시하여야 이윤에 직결).

(3) 개발자가 구축할 소프트웨어의 모델을 사전에 만드는 공정으로서 요구사항을 효과적으로 유도, 수집한다.

12. 중앙처리장치와 주기억장치 사이에 있는 기억장치로서, 둘 사이의 속도 차이로 인한 컴퓨터 시스템 성능 저하를 경감하기 위한 것은?

- ① 캐시기억장치
- ② 보조기억장치
- ③ ROM
- ④ 레지스터

정답 체크)

(1) 자주 사용할 것 같은 명령어 또는 데이터를 캐시에 저장하여 CPU가 주기억장치에 접근하는 시간을 줄여준다.

오답 체크)

(2) 가장 접근 속도가 느린 장치이다.

(3) 주기억장치의 일종이다. 주기억장치는 CPU와 보조기억장치의 속도 차이를 개선하기 위해 존재한다.

(4) 가장 접근 속도가 빠른 장치이다.

13. 관계형 데이터베이스 언어인 SQL에 대한 설명으로 옳은 것은?

- ① 데이터 정의를(DDL)를 이용하여 데이터를 검색한다.
- ② 데이터 조작어(DML)를 이용하여 권한을 부여하거나 취소한다.
- ③ DELETE 문은 테이블을 삭제하는데 사용한다.
- ④ SELECT 문에서 FROM 절은 필수 항목이고, WHERE 절은 선택 항목이다.

정답 체크)

(4) FROM에는 테이블_이름이 나오므로 무조건 있어야 하고, WHERE에는 조건이 있으므로 조건이 없다면 필수는 아니다.

오답 체크)

- (1) 해당 설명은 DML이고, DDL은 테이블을 생성하거나 변경한다.
- (2) 해당 설명은 DCL이고, DML은 데이터를 검색한다.
- (3) 해당 명령은 DROP이고, DELETE는 데이터 삭제이다.

14. 삽입 정렬을 사용하여 자료를 오름차순으로 정렬한다. 초기 및 2회전 후의 자료가 다음과 같다면 4 회전 후의 결과는?

초기 자료 : 69, 30, 10, 2, 16, 8, 31, 22
2회전 후의 자료 : 10, 30, 69, 2, 16, 8, 31, 22

- ① 2, 10, 16, 30, 69, 8, 31, 22
- ② 8, 2, 10, 30, 16, 69, 22, 31
- ③ 16, 2, 10, 30, 69, 8, 22, 31
- ④ 2, 10, 30, 69, 16, 8, 31, 22

정답 체크)

(1) 삽입 정렬은 정렬되어 있는 부분(왼쪽)에 새로운 레코드를 올바른 위치에 삽입하는 과정을 반복하는 것이다.

1회전 : 30, 69, 10, 2, 16, 8, 31, 22 // 정렬되어 있는 부분(30, 69)

2회전 : 10, 30, 69, 2, 16, 8, 31, 22 // 정렬되어 있는 부분(10, 30, 69)

3회전 : 2, 10, 30, 69, 16, 8, 31, 22 // 정렬되어 있는 부분(2, 10, 30, 69)

4회전 : 2, 10, 16, 30, 69, 8, 31, 22 // 정렬되어 있는 부분(2, 10, 16, 30, 69)

오답 체크)

(3) 3회전 후의 결과이다.

(2), (4) 주어진 조건과 관련 없는 회전 결과이다.

15. 다음 Java 언어로 작성한 프로그램의 실행 결과는?

```
public class Test {
    public static void main(String [] args) {
        int ar [] = { 10, 20, 30, 40, 50 };
        int sum = 0, a = 100, b = 0 ;
        try {
```

```

    for(int i = 0 ; i < ar.length ; i++) {
        sum + = ar [ i ];
    }
    System.out.println(sum) ;
} catch (ArrayIndexOutOfBoundsException e) {
    System.out.println("Array Index Out Of Bounds Exception");
}
try {
    float z = a / b ;
    System.out.println(z) ;
} catch (ArithmeticException e) {
    System.out.println( " Arithmetic Exception " ) ;
}
}
}

```

- ① 100
- 0.0
- ② 100
- Array Index Out Of Bounds Exception
- ③ 150
- Arithmetic Exception
- ④ 150
- / by zero at Test.main(Test.java:14)

정답 체크)

(3) 첫 번째 try에서는 에러가 발생하지 않으므로 try 블록의 sum(150)을 출력한다.
 두 번째 try에서는 에러가 발생한다(a/b = 100/0). 그러므로 catch 블록의 에러("Arithmetic Exception")를 출력한다.
 Tip! 자바의 예외 처리는 다음과 같다. try 블록에서 예외가 발생하면 catch와 finally 블록을 수행하고, try 블록에서 예외가 발생하지 않으면 finally 블록만을 수행한다.

16. TCP 헤더에 포함된 필드에 대한 설명으로 옳은 것만을 모두 고른 것은?

```

ㄱ. 송신지(source) 포트 번호는 송신지 응용 프로그램에 할당된 포트 번호이다.
ㄴ. 확인 응답 번호(acknowledgment number)는 성공적으로 수신한 데이터의 첫 바이트에 부여된 순서 번호(sequence number)이다.
ㄷ. 플래그(flags)는 TCP 동작 제어를 위해 사용되는 1비트 크기의 SYN, ACK 등으로 이루어진다.
ㄹ. 윈도우 크기(window size)는 송신 측에서 송신할 수 있는 비트 단위의 최대 데이터 크기를 나타낸다.

```

- ① ㄱ, ㄴ
- ② ㄱ, ㄷ
- ③ ㄷ, ㄹ

④ L, R

정답 체크)

(2)

U : 송신지 포트 번호는 송신지 응용 프로그램, 수신지 포트 번호는 수신지 응용 프로그램에 할당된 포트 번호이다.

D : TCP 헤더에는 플래그 비트가 8개가 정의되어 있고, 처음 2개 비트는 혼잡 제어 용도로 사용한다. 그리고 나머지 6개 필드는 값이 1이면 다음과 같은 의미를 갖는다.

- URG : Urgent Pointer 필드가 유효한지를 나타낸다.
- ACK : Acknowledgment Number 필드가 유효한지를 나타낸다.
- PSH : 현재 세그먼트에 포함된 데이터를 상위 계층에 즉시 전달하도록 지시할 때 사용한다.
- RST : 연결의 리셋이나 유효하지 않은 세그먼트에 대한 응답용으로 사용한다.
- SYN : 연결 설정 요구를 의미하는 플래그 비트, 가상 회선 연결을 설정하는 과정에서 사용한다.
- FIN : 한쪽 프로세스에서 더는 전송할 데이터가 없어 연결을 종료하고 싶다는 의사 표시를 상대방에게 알려려고 사용한다.

오답 체크)

(1), (3), (4)

L : 수신자가 예상하는 다음 시퀀스(순서) 번호이다. 시퀀스 번호는 실제 데이터의 최초 바이트 값이고, 다음 시퀀스 번호는 해당 순서 번호에 1을 더한 값이다(+1은 다음을 나타냄).

R : 송신측이 현재 수신하고자 하는 윈도우 크기이다(기본 단위는 바이트).

17. 함수 수행을 위한 정보가 저장되는 프로세스 메모리 영역은?

- ① 데이터(data) 영역
- ② 힙(heap) 영역
- ③ 스택(stack) 영역
- ④ 텍스트(text) 영역

정답 체크)

(3) 프로그램이 자동으로 사용하는 임시 메모리 영역이다. 지역(local) 변수, 매개변수(parameter), 리턴 값 등 잠시 사용되었다가 사라지는 데이터를 저장하는 영역이다. 함수 호출 시 생성되고, 함수가 끝나면 시스템에 반환 된다.

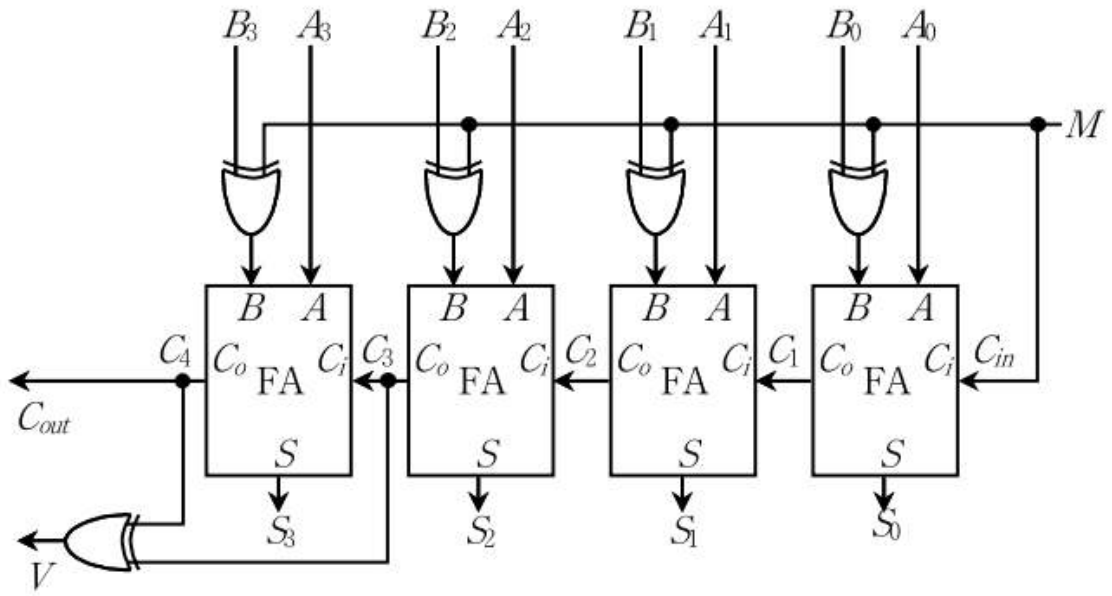
오답 체크)

(1) 전역변수, 정적변수 등이 저장된다. 프로그램이 실행 될 때 생성되고 프로그램이 종료 되면 시스템에 반환 된다.

(2) 동적으로 메모리를 할당할 때 사용한다. 이 영역에 데이터를 저장하기 위해서 C는 malloc(), C++와 Java는 new를 사용한다.

(4) 코드 자체를 구성하는 메모리 영역으로 실행(이진) 파일을 저장된 메모리이다.

18. 전가산기(FA: Full Adder)는 두 입력 A, B 및 입력 캐리 Ci를 더해서 합 S와 출력 캐리 Co를 만들어 내는 회로이다. 4개의 전가산기를 사용한 다음 연산기에서 오버플로우(overflow)가 발생한 경우가 아닌 것은?



- ① $M = 0, C_{out} = 1$, 부호 없는(unsigned) 연산으로 해석
- ② $M = 1, C_{out} = 1$, 부호 없는 연산으로 해석
- ③ $M = 0, V = 1$, 2의 보수를 사용하는 부호 있는(signed) 연산으로 해석
- ④ $M = 1, V = 1$, 2의 보수를 사용하는 부호 있는 연산으로 해석

정답 체크)

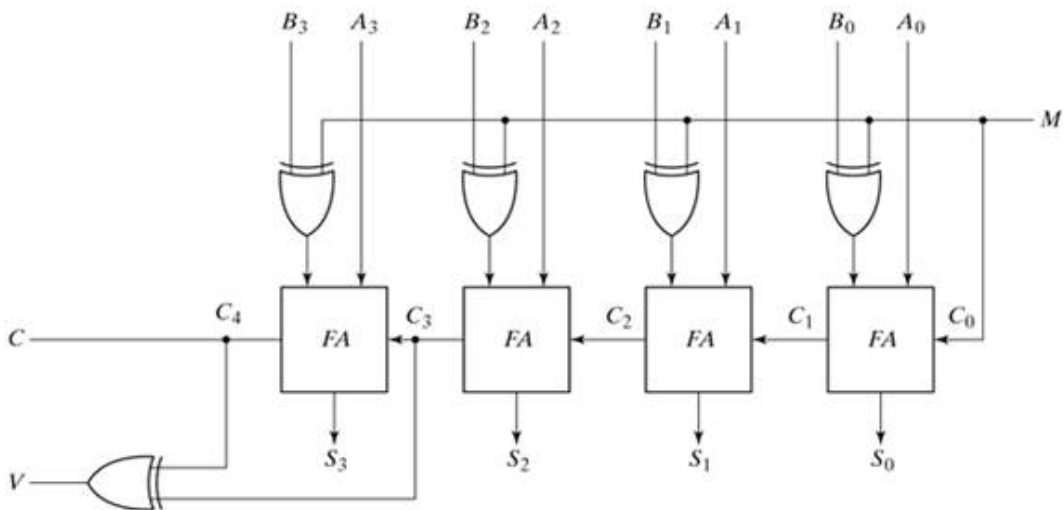
(2) $M = 1, C_{out} = 1$ 또는 $M = 0, C_{out} = 0$ 에서는 오버플로우가 발생하지 않는다.

오답 체크)

(1), (3), (4) 다음 그림을 기반으로 부호 없는 연산과 부호 있는 연산에서 오버플로우가 발생하는 경우는 다음과 같다.

- 부호 없는 경우 : $M = 0, C = 1$ 또는 $M = 1, C = 0$ 에서 오버플로우가 발생한다.

- 부호 있는 경우 : $V = 1$ 이면 오버플로우가 발생한다(M에 무관함).



19. 다음 C 프로그램의 실행 결과는?

```

#include <stdio.h>
int func(int n) {
    if(n <= 1) return(n) ;
    else return(func(n - 1) + func(n - 2)) ;
}

int main(void) {
    int n = 7 ;
    int i ;
    int result = 0 ;
    for(i = 0 ; i < n ; i++)
        result + = func(i) ;
    printf( "% d " , result) ;
    return(0) ;
}

```

- ① 0
- ② 12
- ③ 19
- ④ 20

정답 체크)

(4) 해석만 되면 기계적으로(반복적으로) 풀 수 있음에 유의한다.

func(0) = 0

func(1) = 1

func(2) = func(1) + func(0) = 1

func(3) = func(2) + func(1) = 2

func(4) = func(3) + func(2) = 3

func(5) = func(4) + func(3) = 5

func(6) = func(5) + func(4) = 8

result = func(0) + func(1) + func(2) + func(3) + func(4) + func(5) + func(6) = 20

20. 운영체제가 프로세스(process)를 생성하는 과정을 순서대로 바르게 나열한 것은?

ㄱ. 새로운 프로세스를 위한 프로세스 식별자를 할당한다.
 ㄴ. 새로운 프로세스를 스케줄링 큐의 준비 또는 준비/보류 리스트에 연결한다.
 ㄷ. 새로운 프로세스를 위한 주소 공간과 프로세스 제어블록(process control block)을 할당한다.
 ㄹ. 새로운 프로세스의 프로세스 제어 블록을 초기화 한다.

- ① ㄱ → ㄴ → ㄷ → ㄹ
- ② ㄱ → ㄷ → ㄹ → ㄴ
- ③ ㄷ → ㄹ → ㄱ → ㄴ
- ④ ㄷ → ㄹ → ㄴ → ㄱ

정답 체크)

(2) 프로세스 생성 시 필요한 세부 작업 순서는 다음과 같다.

- 새로운 프로세스에 프로세스 식별자를 할당한다.
- 프로세스의 모든 구성 요소를 포함할 수 있는 주소 공간과 프로세스 제어 블록 공간을 할당한다.
- 프로세스 제어 블록을 초기화한다(프로세스 상태, 프로그램 카운터 등 초기화, 자원 요청, 프로세스 제어 정보(우선순위) 등을 포함).
- 링크를 수행한다(해당 큐에 삽입).