

## 2022년 국가직 7급 물리학개론 나책형 해설

01. ②	02. ①	03. ④	04. ③	05. ③	06. ①	07. ④	08. ④	09. ③	10. ①
11. ①	12. ④	13. ④	14. ①	15. ④	16. ②	17. ③	18. ③	19. ③	20. ④
21. ②	22. ①	23. ②	24. ④	25. ②					

### 1. 【정답】 ②

도로와 바퀴사이의 운동마찰계수가 균일하므로 질량이 처음의 두 배가 되더라도 마찰에

의한 가속도는  $a = \frac{F}{m} = \frac{-\mu mg}{g} = -\mu g$ 로 동일하다.

$2ad = 0^2 - v^2$ 이므로 질량이 처음의 두 배가 되더라도 미끄러진 거리는  $d$ 로 동일하다.

### 2. 【정답】 ①

그래프에서 아래면적이 해준 일의 양과 같으므로  $W = 3 \times 10 = 30$  [J]

운동에너지 변화  $E_k = \frac{1}{2} \cdot 15 \cdot 2^2 - \frac{1}{2} \cdot 15 \cdot v^2 = 30, v = 0$  [m/s]

### 3. 【정답】 ④

ㄱ. 그래프에서 A 구간의 가로방향 길이(가한 열량)이 C 방향의 가로방향 길이보다 작으므로 A 구간에서 가한 열량은 C 구간에서 가한 열량보다 작다.

ㄴ. 1 cal : 물 1g의 온도를 1°C 올리는데 필요한 열량

B 구간에서 가한 열량 :  $100 \times 100 = 10^4 \text{ cal} = 10 \text{ kcal}$

ㄷ. C 구간에서 일어나는 상전이에 관여하는 잠열의 양은 상전이의 방향이 달라져도 일정하다. (기화 ↔ 액화)

### 4. 【정답】 ③

①, ②  $T = \frac{PV}{nR}$ 에서 같은 압력, 같은 온도, 같은 몰수 이므로 수소 기체와 헬륨 기체의 온도는 같다.

③, ④ 제곱평균제곱근 속력  $v_{\text{rms}} = \sqrt{\frac{3RT}{M}}$  이므로 분자량이 작은 수소 기체의 제곱평균제곱근 속력이 헬륨보다 크다.

### 5. 【정답】 ③

전자의 최대 운동에너지  $K_{\text{max}} = hf - W = h(f - f_0)$ 이므로

그래프의 기울기는 'h', 플랑크 상수이다.

6. 【정답】 ①

최대로 녹을 수 있는 얼음의 질량  $\frac{800 \text{ cal}}{80 \text{ cal/g}} + \frac{320 \text{ J}}{4 \text{ J/cal}} \times \frac{1}{80 \text{ cal/g}} = 10 + 1 = 11 \text{ [g]}$

7. 【정답】 ④

ㄱ. A → B 과정과 C → D 과정은 등온과정이므로  $\delta Q = \delta W$ 이다. 따라서 열량이 일의 양과 같고, 그래프에서 A → B 과정 아래 면적(일의 양)이, C → D 과정 아래 면적보다 크므로 A → B 과정에서 흡수한 열량은 C → D에서 방출한 열량보다 크다.

ㄴ. B → C 과정과 D → A 과정은 가역적 단열 과정이므로 엔트로피  $S_B = S_C$ ,  $S_D = S_A$ 이다. 따라서 A → B 과정의 엔트로피 증가량  $S_B - S_A$ 는 C → D 과정에서 엔트로피 감소량  $S_C - S_D$ 와 같다. ( $S_B = S_C$ ,  $S_D = S_A$ 이므로  $S_B - S_A = S_C - S_D$ )

ㄷ. A → B 과정에서

$$\text{엔트로피 변화 } dS_{AB} = \frac{\delta Q}{T_H} = \frac{\delta W}{T_H} = \frac{\int_{V_A}^{V_B} \frac{nRT_H}{V} dV}{T_H} = nR \ln\left(\frac{V_B}{V_A}\right) \text{ 이고,}$$

마찬가지로 생각하면 C → D 과정에서 엔트로피 변화  $dS_{CD} = nR \ln\left(\frac{V_D}{V_C}\right)$ 이다.

‘ㄴ’에서 A → B 과정의 엔트로피 증가량은 C → D 과정에서 엔트로피 감소량과 같으므로,  $nR \ln\left(\frac{V_B}{V_A}\right) = -nR \ln\left(\frac{V_D}{V_C}\right)$ ,  $\frac{V_B}{V_A} = \frac{V_C}{V_D}$ 이다.

따라서 1 순환 과정에서  $\frac{V_B}{V_A} = \frac{V_C}{V_D}$ 이다.

8. 【정답】 ④

반지름  $r(a < r < b)$ 인 원통을 가우스면으로 잡으면 가우스 법칙에 의해

$$Q = \epsilon_0 EA = \epsilon_0 E(2\pi rL), \quad E = \frac{Q}{2\pi\epsilon_0 Lr}$$

$$V = \int_{-}^{+} E ds = \frac{Q}{2\pi\epsilon_0 L} \int_a^b \frac{dr}{r} = \frac{Q}{2\pi\epsilon_0 L} \ln\left(\frac{b}{a}\right)$$

$$\text{전기용량 } C = \frac{Q}{V} = \frac{Q}{\frac{Q}{2\pi\epsilon_0 L} \ln\left(\frac{b}{a}\right)} = 2\pi\epsilon_0 \frac{L}{\ln\left(\frac{b}{a}\right)}$$

9. 【정답】 ③

바닥이 부딪힐 때 받은 충격량이 같다는 것은 운동량의 변화량이 같다는 것이고, 따라서 충돌 직전의 속력이 같다는 것이므로

지구 :  $v = \sqrt{2g \cdot 5} = \sqrt{10g}$  [m/s]

질량이 지구의 10배이고 반지름이 지구의 2배인 행성 A의 중력가속도

$$g_A = \frac{G \cdot 10M}{(2R)^2} = \frac{5}{2} \frac{GM}{R^2} = 2.5g \text{이므로}$$

행성 A :  $v_A = \sqrt{2 \cdot 2.5g \cdot h} = \sqrt{10g} (= v)$ ,  $h = 2$  [m]

10. 【정답】 ①

벽면과 완전 탄성 충돌하므로 충돌 후 연직방향의 속도는 변하지 않으며, 수평방향의 속도는 크기는 같고 방향이 반대가 된다.

따라서 연직방향의 속도가 변하지 않으므로 연직방향의 운동은 처음 높이  $h$ 에서 연직 방향으로 계속해서 자유낙하 하는 것으로 생각할 수 있으므로

이때 높이가  $\frac{5}{9}h$ 인 곳에서 바닥까지 도달하는데 걸리는 시간

$$t = \sqrt{\frac{2h}{g}} - \sqrt{\frac{2 \cdot \frac{4}{9}h}{g}} = \sqrt{\frac{2h}{g}} - \sqrt{\frac{8h}{9g}} = \sqrt{\frac{2h}{g}} \left(1 - \sqrt{\frac{4}{9}}\right) = \frac{1}{3} \sqrt{\frac{2h}{g}} \text{이다.}$$

따라서 수평거리  $w = v \cdot \frac{1}{3} \sqrt{\frac{2h}{g}} = \frac{v}{3} \sqrt{\frac{2h}{g}}$

11. 【정답】 ①

$$\frac{1}{2}mv^2 = \frac{1}{2}kA^2 \text{ (물체의 최대 운동에너지 = 최대 탄성(퍼텐셜) 에너지)}$$

$$v = A \sqrt{\frac{k}{m}}$$

12. 【정답】 ④

$$x = 2 \frac{L\lambda}{d} = 2 \times \frac{2 \times 500 \times 10^{-9}}{0.5 \times 10^{-3}} = 4 \times 10^{-3} \text{ [m]} = 4 \text{ [mm]}$$

13. 【정답】 ④

$$|500 - f_B| = 5, \quad \left|500 - \frac{V}{V+v} f_B\right| = 2$$

$$|500 - f_B| = 5 \text{에서 } f_B = 495 \text{ Hz 또는 } f_B = 505 \text{ Hz}$$

$$\left|500 - \frac{V}{V+v} f_B\right| = 2 \text{에서 } \frac{V}{V+v} f_B = 498 \text{ Hz 또는 } \frac{V}{V+v} f_B = 502 \text{ Hz}$$

$f_B = 495 \text{ Hz}$ 인 경우  $\frac{V}{V+v} f_B < 495 \text{ Hz}$ 이므로  $f_B = 495 \text{ Hz}$ 는 될 수 없다.

따라서  $f_B = 505 \text{ Hz}$

14. 【정답】 ①

$$a = 30 \text{ cm}, m = -\frac{b}{a} = +0.25$$

$$b = -0.25a = -7.5 \text{ cm}$$

$$\text{초점거리 } f = \frac{1}{\frac{1}{a} + \frac{1}{b}} = \frac{1}{\frac{1}{30} + \frac{1}{-7.5}} = \frac{30}{1-4} = -10 \text{ [cm]}$$

15. 【정답】 ④

그림에서 파장  $\lambda = 40 \text{ cm}$  이므로 진동수  $f = \frac{v}{\lambda} = \frac{50}{0.4} = 125 \text{ [Hz]}$

16. 【정답】 ②

전위차계의 바늘이 오른쪽으로 움직인다는 것은 전위차가 증가한다는 것이고,

$V = \frac{Q}{C}$  이므로 전기용량  $C$ 가 감소하여야 한다.

ㄱ.  $C = \epsilon \frac{A}{d}$  이므로 두 극판의 면적  $A$ 가 넓어지면 전기용량은 증가한다.

ㄴ.  $C = \epsilon \frac{A}{d}$  이므로 두 극판 사이의 간격  $d$ 가 넓어지면 전기용량은 감소한다.

ㄷ.  $C = \epsilon \frac{A}{d}$  이므로 유전상수가 공기의 유전상수보다 더 큰 ( $\epsilon > \epsilon_0$ ) 유전체를 두 극판 사이에 삽입하면 전기용량은 증가한다.

17. 【정답】 ③

$$Q\Delta V = \frac{1}{2}mv^2, QvB = \frac{mv^2}{r}$$

$$\text{ㄱ. } r = \frac{mv^2}{QvB} = \frac{mv^2}{\frac{mv^2}{2\Delta V} \cdot vB}, v = \frac{rBQ}{m} \text{ 이므로}$$

$$r = \frac{2\Delta V}{\frac{rBQ}{m} \cdot B}, r = \frac{1}{B} \sqrt{\frac{2m\Delta V}{Q}}$$

따라서  $\Delta V$ 를 2배로 하면,  $r$ 는  $\sqrt{2}$ 배가 된다.

ㄴ. 'ㄱ'에서  $r = \frac{1}{B} \sqrt{\frac{2m\Delta V}{Q}}$  이므로  $B$ 의 크기가 2배가 되면,  $r$ 는  $\frac{1}{2}$ 배가 된다.

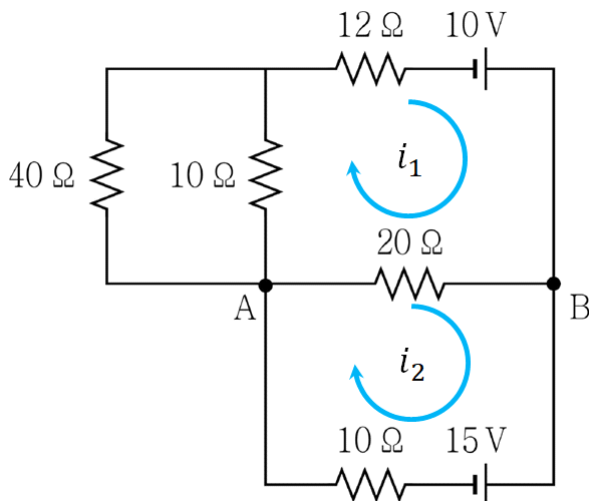
ㄷ. 자기력  $\vec{F}_B = Q\vec{v} \times \vec{B}$ 이므로  $B$ 의 방향을 반대로 바꾸면, 입자의 경로는 오른쪽으로 휘어진다.

18. 【정답】 ③

전체 전류의 최댓값  $I_{\max} = \frac{V_{\max}}{\sqrt{R^2 + (\omega L)^2}} = \frac{100}{\sqrt{300^2 + (200 \cdot 2)^2}} = \frac{100}{500} = \frac{1}{5} \text{ [A]}$

저항에서 소비되는 전력의 최댓값  $P_{\max} = I_{\max}^2 R = \left(\frac{1}{5}\right)^2 \cdot 300 = 12 \text{ [W]}$

19. 【정답】 ③



그림과 같이 루프에 흐르는 전류를  $i_1, i_2$ 라하고 각각의 루프에 키르히호프 법칙을 적용하면

병렬로 연결된  $40 \Omega$  저항과  $10 \Omega$  저항을 간단히 하면  $\frac{40 \times 10}{40 + 10} = 8 \Omega$

루프 1 :  $+10 - 20(i_1 - i_2) - (12 + 8)i_1 = 0$

루프 2 :  $-15 - 10i_2 - 20(i_2 - i_1) = 0$

연립하면  $i_1 = 0 \text{ [A]}, i_2 = -0.5 \text{ [A]}$

따라서  $V_{AB} = 20(i_1 - i_2) = 20 \times 0.5 = 10 \text{ [V]}$

20. 【정답】 ④

ㄱ. 주양자수의 허용된 값은  $n = 1, 2, 3, \dots$ 이다.

ㄴ. 주양자수  $n = 3$ 일 때, 궤도양자수는  $l = 0, 1, 2$ 의 3개의 허용된 값이 있다.

ㄷ. 궤도양자수  $l = 3$ 일 때, 궤도 자기양자수는  $m_l = 0, \pm 1, \pm 2, \pm 3$ 의 7개의 허용된 값이 있다.

21. 【정답】 ②

$$\text{운동에너지 } E_k = \frac{1}{2}m_e v^2 = \frac{p^2}{2m_e} = \frac{h^2}{2m_e \lambda^2} \quad (p = \frac{h}{\lambda})$$

$$\begin{aligned} \Delta E_k &= \frac{h^2}{2m_e} \left( \frac{1}{(5 \times 10^{-12})^2} - \frac{1}{(10 \times 10^{-12})^2} \right) = \frac{6^2 \times 10^{-68}}{2 \times 9 \times 10^{-31}} \times \frac{3}{100} \times 10^{23} \\ &= 6 \times 10^{-16} \text{ [J]} \end{aligned}$$

$$1 \text{ eV} = 1.5 \times 10^{-19} \text{ J} \text{ 이므로 } \Delta E_k = \frac{6 \times 10^{-16}}{1.5 \times 10^{-19}} = 4,000 \text{ [eV]} \text{ 이다.}$$

22. 【정답】 ①

$$L = L_A \sqrt{1 - \left(\frac{v_A}{c}\right)^2} = L_B \sqrt{1 - \left(\frac{v_B}{c}\right)^2}$$

$v_A < v_B$  이면, 로렌츠 인자  $\gamma_A > \gamma_B$  이므로  $L_A < L_B$  이다.

따라서 짧은 순서대로 나열하면  $L, L_A, L_B$  이다.

23. 【정답】 ②

-z 방향으로만 외력이 작용하였으므로 z축 방향의 알짜 외부 토크는 0이고, 따라서 z축에 대하여 각운동량 보존법칙이 성립한다.

$$\text{원운동의 반경을 } r \text{ 이라 하면 } r = \sqrt{x^2 + y^2} = \sqrt{\frac{z}{a}} = \sqrt{\frac{h}{a}} \text{ 이므로}$$

$$\text{높이 } z = \frac{h}{3} \text{ 에서의 원운동의 반경은 } r = \sqrt{\frac{h}{3a}} \text{ 이다.}$$

$$\text{각운동량 보존법칙 : } L = m \cdot \left(\sqrt{\frac{h}{a}}\right)^2 w_0 = m \cdot \left(\sqrt{\frac{h}{3a}}\right)^2 w$$

$$w = 3w_0$$

24. 【정답】 ④

$$I = \frac{1}{2} M_1 R^2 - \frac{1}{2} M_2 r^2 = \frac{1}{2} \rho \pi R^2 L \cdot R^2 - \frac{1}{2} \rho \pi r^2 L \cdot r^2 = \frac{\pi \rho L}{2} (R^4 - r^4)$$

25. 【정답】 ②

$$22 \cos 30^\circ \cdot t_1 = 10 t_1 + 17.4$$

$$\left( 22 \cdot \frac{\sqrt{3}}{2} - 10 \right) t_1 = 17.4, \quad 8.7 t_1 = 17.4$$

$$t_1 = 2 \text{ [초]}$$